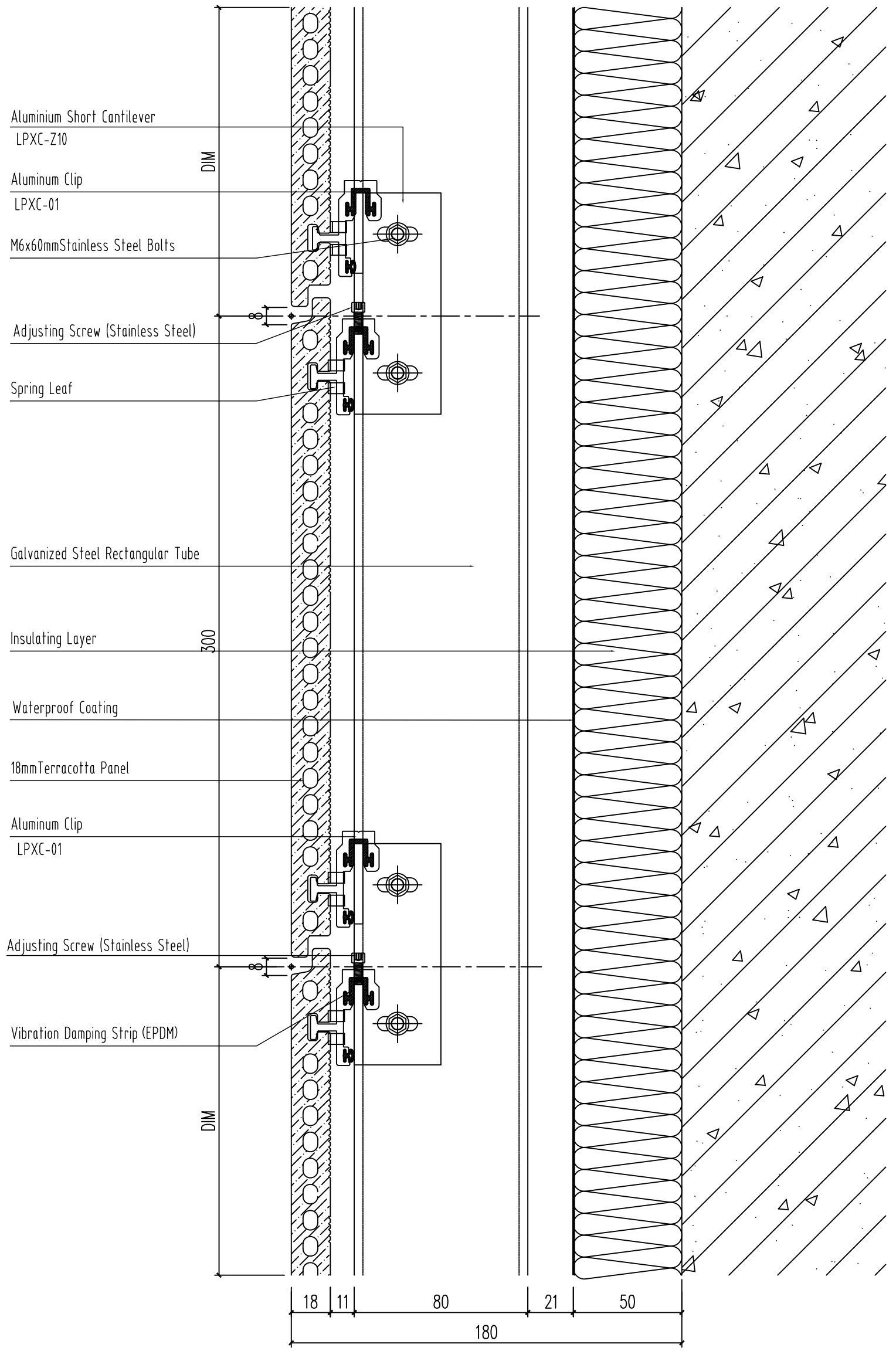


业主 Client		
建筑设计单位 Architect		
顾问 Consultant		
LOPO.乐普		
LOPO INTERNATIONAL LIMITED		
www.lopochina.com		
表现平面/立面 Key Plan/Elevation		
版号 Rev	变更编号 Modification No.	签名 Signature
会签栏 Signature		
业主 Owner		
建筑 Architect		
顾问 Consultant	姓名 Name	签名 Signature
设计 Design	设计	
结构 Structure	结构	
审核 Check	审核	
批准 Approve	批准	
年 月 日		
工程编号 Job No.		
工程名称 Project	工程名称	
图名 Drawing Title	图名	
图纸编号 Drawing No.	图纸编号	
索引 Index	索引	
比例 Scale	比例	图幅 Format
版号 Rev	版号	设计阶段 Status
页码 Page No.	设计阶段	



Vertical Section - Terracotta Panel

业主
Client

建筑设计单位
Architect

顾问
Consultant

LOPO.乐普。
LOPO INTERNATIONAL LIMITED
www.lopochina.com

典型平面/立面
Key Plan/Elevation

原号 Rev	变更单号 Modification No	签名 Signature

业主
Owner

建筑师
Architect

顾问
Consultant

姓名 Name	签名 Signature
设计 Design	
结构 Structure	
审核 Check	
批准 Approve	

工程编号:
Job No.

工程名称:
Project

图名:
Drawing Title

图纸编号:
Drawing No.

索引:
Index

比例:
Scale

图幅:
Format

图框:
Frame

设计阶段:
Design Status

设计阶段:
Design Status

工程编号:
Job No.

工程名称:
Project

图名:
Drawing Title

图纸编号:
Drawing No.

索引:
Index

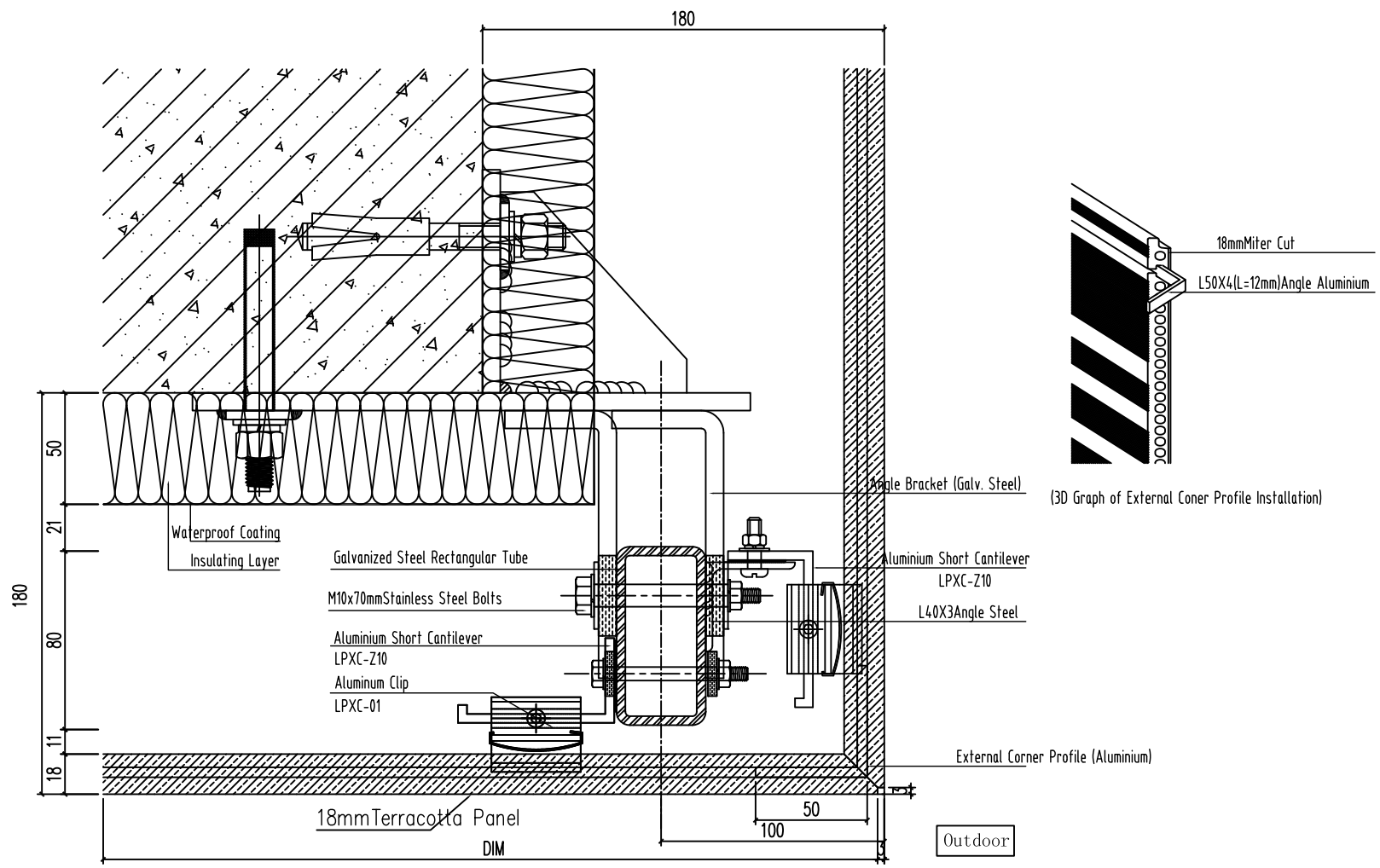
比例:
Scale

图幅:
Format

图框:
Frame

设计阶段:
Design Status

设计阶段:
Design Status



Detail External Corner of Building - Terracotta Panel

业主
 Client

建筑设计单位
 Architect

顾问
 Consultant

LOPO. 乐普
 LOPO INTERNATIONAL LIMITED
 www.lopochina.com

表现平面 / 立面
 Key Plan/Elevation

Rev	变更编号 Modification No.	姓名 Signature

业主
 Owner

建筑
 Architect

顾问
 Consultant

姓名 Name	姓名 Signature
设计 Design	设计
结构 Structure	结构
审核 Check	审核
批准 Approve	批准

工程编号
 Job No.

工程名称
 Project 工程名称

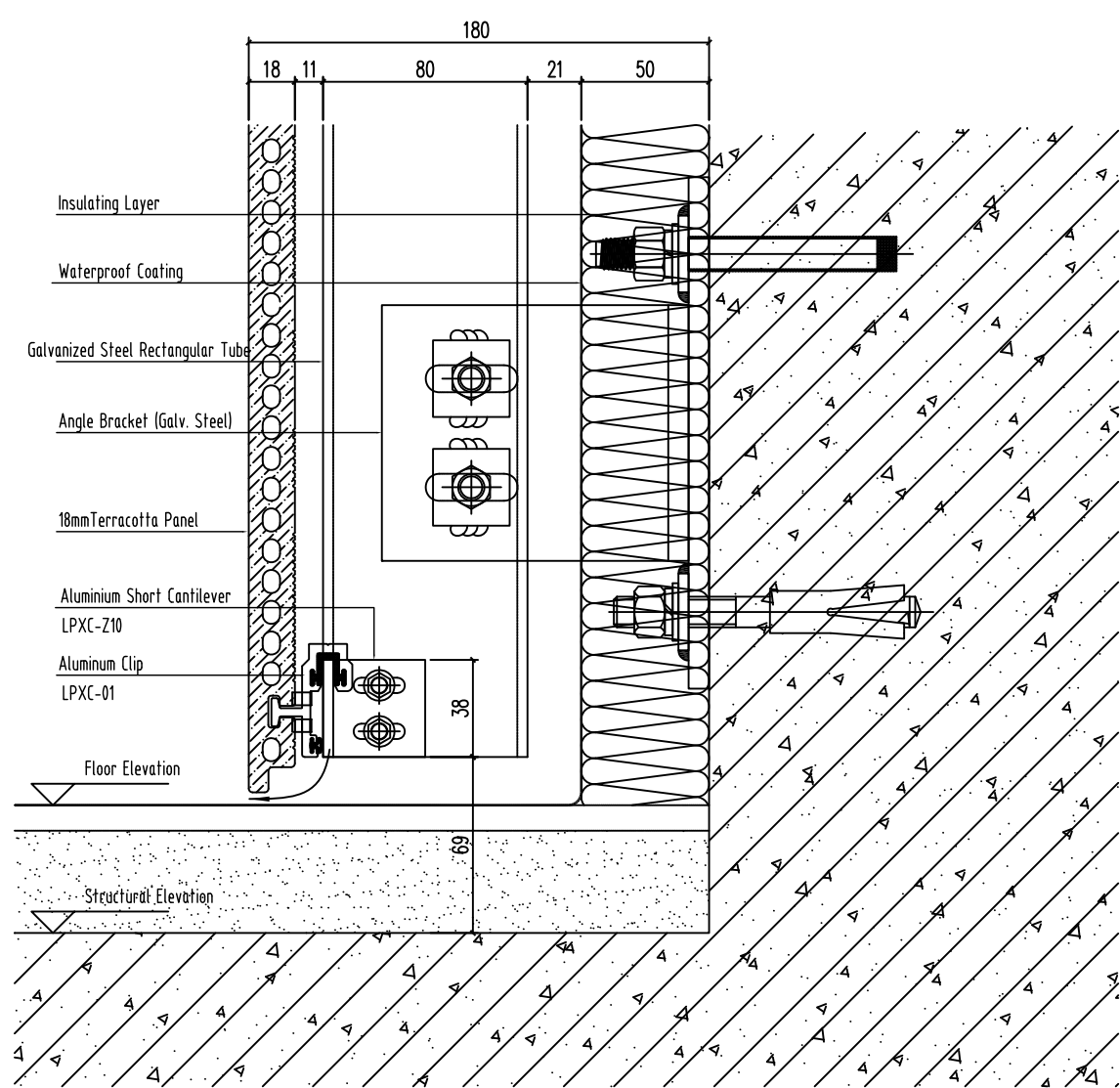
图名
 Drawing Title 图名

图纸编号
 Drawing No. 图纸编号

索引
 Index 索引

比例 Scale	比例	图幅 Format	图幅
版号 Rev	版号	设计阶段 Status	设计阶段
页码 Page No.			

Outdoor



Detail Base Joint - Terracotta Panel

业主
 Client

建筑设计单位
 Architect

顾问
 Consultant

LOPO. 乐普
 LOPO INTERNATIONAL LIMITED
 www.lopochina.com

关键平面/主图
 Key Plan/Elevation

版号	修改编号	姓名
Rev	Modification No.	Signature

会签栏
 Signature

业主
 Owner

建筑
 Architect

顾问
 Consultant

姓名	姓名
Name	Signature

设计
 Design 设计

结构
 Structure 结构

审核
 Check 审核

批准
 Approve 批准

年 月 日

工程编号
 Job No.

工程名称
 Project 工程名称

图名
 Drawing Title 图名

图纸编号
 Drawing No. 图纸编号

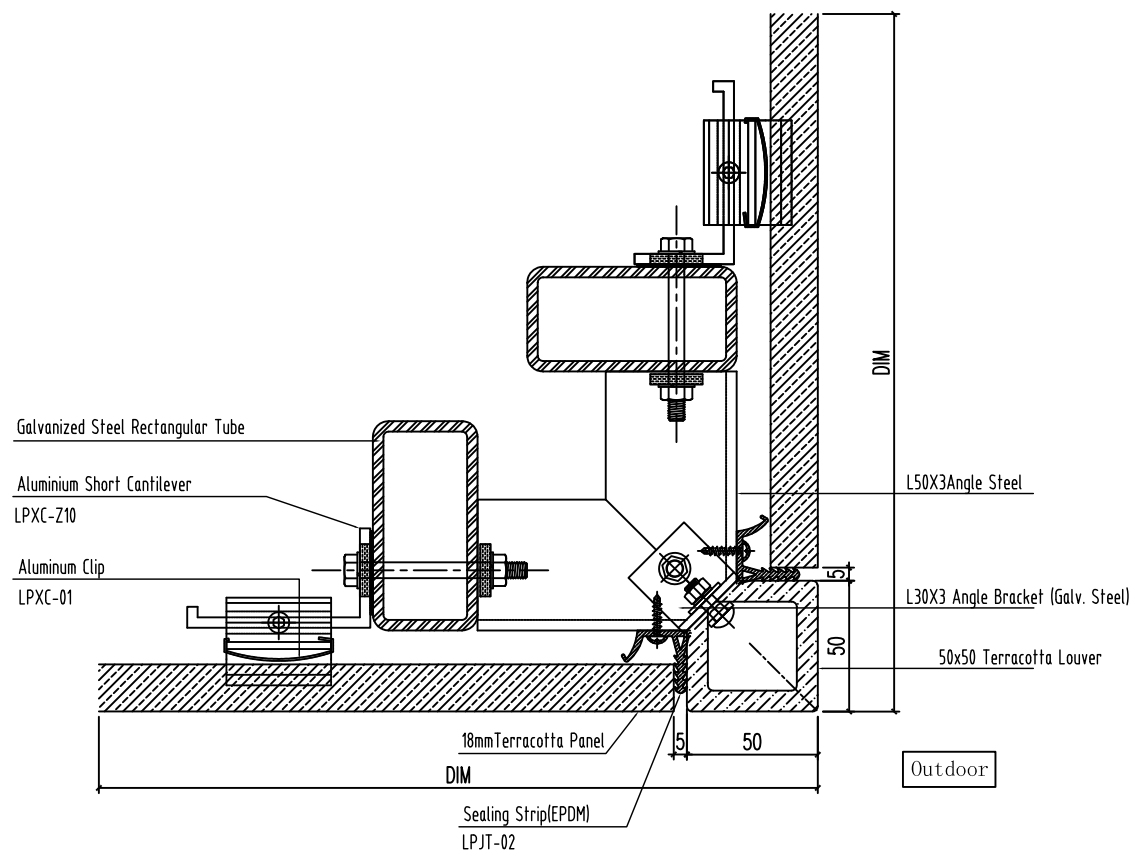
索引
 Index 索引

比例	图幅
Scale 比例	Format 图幅

版号
 Rev 版号

设计阶段
 Status 设计阶段

页码
 Page No.



Detail External Corner of Building - Terracotta Panel(Terracotta Louver)

业主
 Client

建筑设计单位
 Architect

顾问
 Consultant

LOPO.乐普
 LOPO INTERNATIONAL LIMITED
 www.lopochina.com

表现平面/立面
 Key Plan/Elevation

Rev	修改号 Modification No.	姓名 Signature

业主
 Owner

建筑
 Architect

顾问
 Consultant

姓名 Name	姓名 Signature
设计 Design	设计
结构 Structure	结构
审核 Check	审核
批准 Approve	批准

工程编号
 Job No.

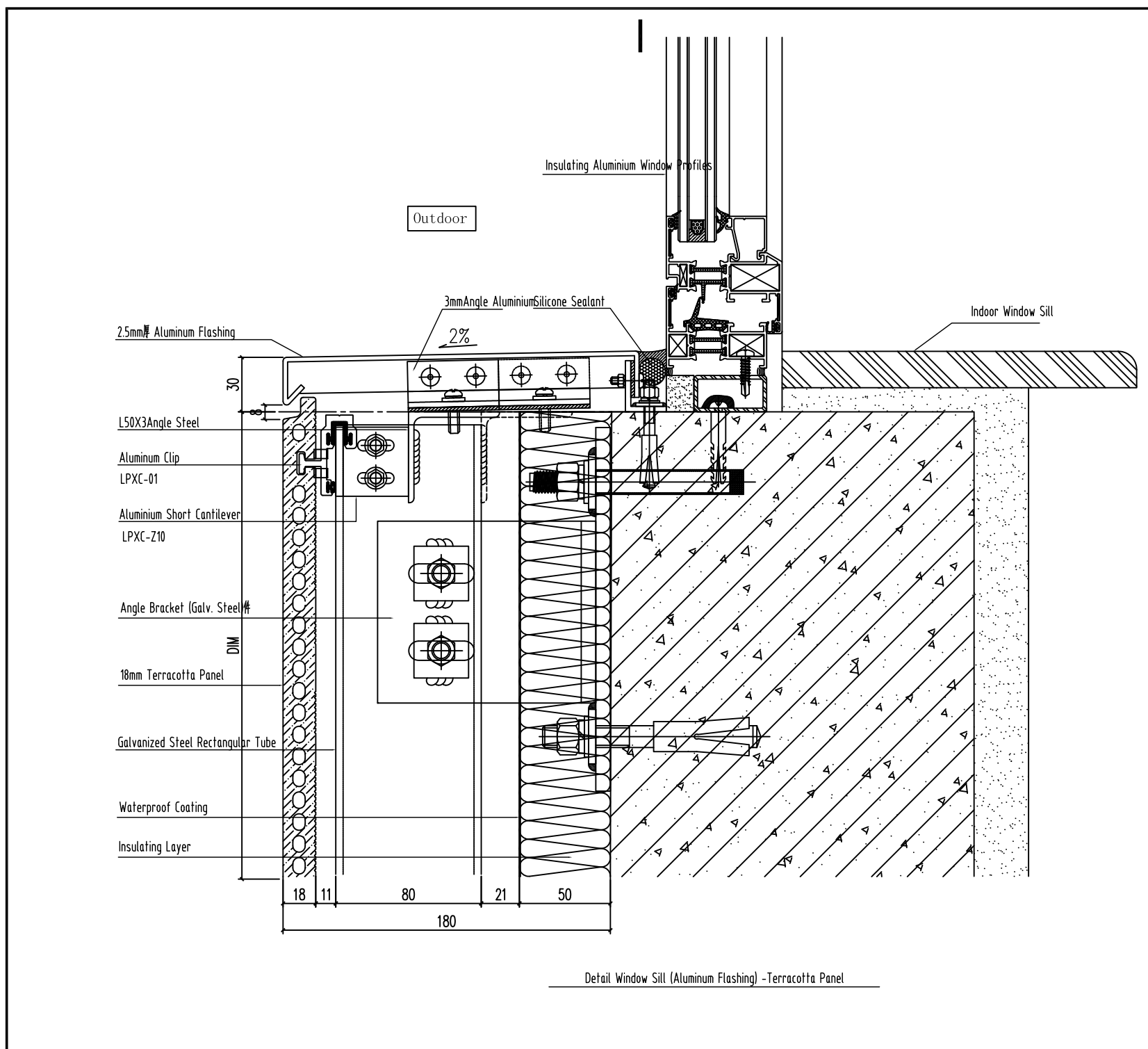
工程名称
 Project 工程名称

图名
 Drawing Title 图名

图纸编号
 Drawing No. 图纸编号

索引
 Index 索引

比例 Scale	比例	图幅 Format	图幅
版号 Rev	版号	设计阶段 Status	设计阶段
页码 Page No.			



业主
 Client

建筑设计单位
 Architect

顾问
 Consultant

LOPO.乐普
 LOPO INTERNATIONAL LIMITED
 www.lopochina.com

关键平面/立面
 Key Plan/Elevation

版号	修改号	姓名
Rev	Modification No.	Signature

会签
 Signature

业主
 Owner

建筑
 Architect

顾问
 Consultant

姓名	姓名
Name	Signature

设计
 Design 设计

结构
 Structure 结构

审核
 Check 审核

批准
 Approve 批准

年 月 日

工程编号
 Job No.

工程名称
 Project 工程名称

图名
 Drawing Title 图名

图号
 Drawing No. 图号

索引
 Index 索引

比例	图幅
Scale	Format

版号
 Rev 版号

设计阶段
 Status 设计阶段

页码
 Page No.